

**CARTE DE STATIONNEMENT  
ET D'ACCOSTAGE  
D'AERONEF - OACI -**

**ELEV  
AIRE DE TRAFIC  
196 m**

TWR 129.700

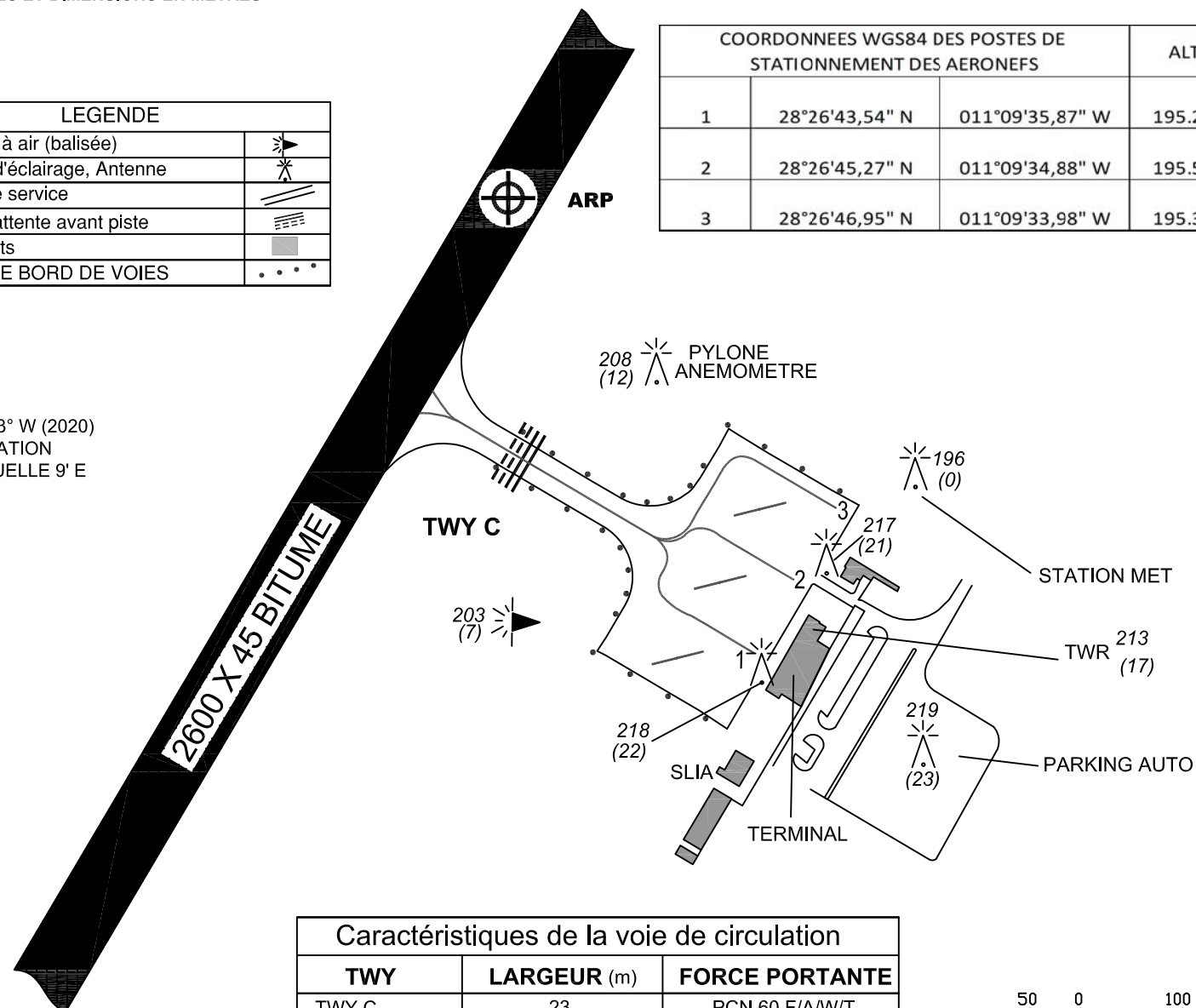
**TAN-TAN / Plage Blanche**

**ALTITUDES ET DIMENSIONS EN METRES**

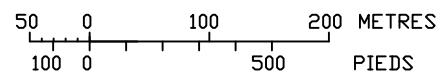
LEGENDE	
Manche à air (balisée)	
Pylône d'éclairage, Antenne	
Voies de service	
Point d'attente avant piste	
Batiments	
FEUX DE BORD DE VOIES	

COORDONNEES WGS84 DES POSTES DE STATIONNEMENT DES AERONEFS			ALT	FORCE PORTANTE
1	28°26'43,54" N	011°09'35,87" W	195.27	PCN 50 F/A/W/T
2	28°26'45,27" N	011°09'34,88" W	195.57	
3	28°26'46,95" N	011°09'33,98" W	195.33	

↑  
VAR 3° W (2020)  
VARIATION  
ANNUELLE 9' E



Caractéristiques de la voie de circulation		
TWY	LARGEUR (m)	FORCE PORTANTE
TWY C	23	PCN 60 F/A/W/T



**FEUX DE BORD DE VOIE DE CIRCULATION  
SUR TOUTES LES VOIES DE CIRCULATION**